

Détecteur de présence - Professional Line

# Dual HF

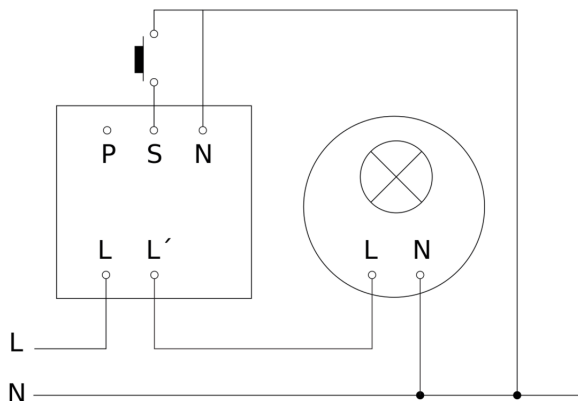
COM1 - faux-plafonds  
EAN 4007841 079482  
Réf. 079482



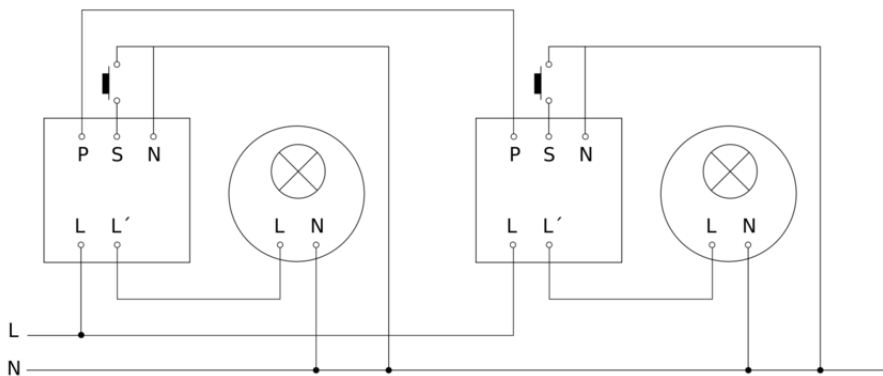
# Dual HF

COM1 - faux-plafonds  
EAN 4007841 079482  
Réf. 079482

## Schéma du circuit principal



## Schéma du circuit d'interconnexion maître/maître



# Dual HF

COM1 - faux-plafonds  
EAN 4007841 079482  
Réf. 079482

## Schéma du circuit d'interconnexion maître/esclave

